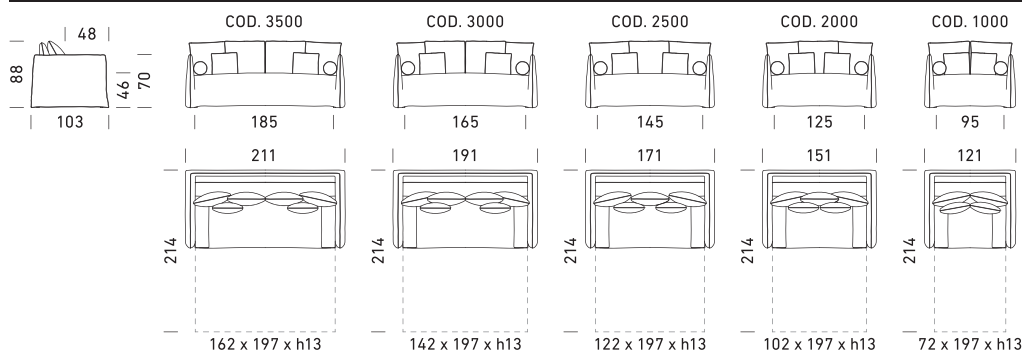




DIVANI / SOFAS



IT_

Divano letto trasformabile **Meccanismo**: rete standard elettrosaldata senza porta guanciaie. **Struttura**: agglomerato di legno, multistrato e listelli in abete. **Materasso standard**: poliuretano stretch D.30 h 13 cm. **Seduta**: poliuretano densità 35 kg/m³. **Spalla**: cuscini volanti in misto piuma, due cuscini 45cm x 45cm (COD. C45) e due cilindri diametro 18cm (COD. C67). **Piedi**: neri in plastica. **Optional**: materassi e rete a doghe. **Rivestimento**: tessuto completamente sfoderabile. Disponibile nella versione senza letto.

EN_

Convertible sofa bed **Mechanism**: standard electrowelded bed base without pillow holder. **Frame**: wood agglomerate, plywood and fir battens **Standard mattress**: polyurethane stretch D.30 h 13 cm. **Seat**: polyurethane density 35 kg/m³. **Shoulder**: feather blend flying cushions, two cushions 45cm x 45cm (COD. C45) and two cylinders diameter 18cm (COD. C67). **Feet**: black plastic. **Optional**: mattresses and slatted bed base. **Upholstery**: fully removable fabric. Available in the version without bed.

FR_

Canapé-lit convertible **Mécanisme** : sommier standard électro-soudé sans support d'oreillers. **Cadre** : aggloméré de bois, contreplaqué et lattes de sapin **Matelas standard** : polyuréthane extensible D.30 h 13 cm. **Assise** : polyuréthane densité 35 kg/m³. **Dossier** : oreillers volants en mélange de duvet, deux coussins 45cm x 45cm (COD. C45) et deux cylindres diamètre 18cm (COD. C67). **Pieds** : plastique noir. **En option** : matelas et sommier à lattes. **Revêtement** : tissu entièrement amovible. Disponible dans la version sans lit.

DE_

Umwandelbares Schlafsofa **Mechanismus**: elektrogeschweißter Standardbettrost ohne Kissenhalter. **Gestell**: Holzagglomerat, Sperrholz und Tannenholzlatten **Standardmatratze**: Polyurethanschaum D.30 H 13 cm. **Sitzfläche**: Polyurethan, Dichte 35 kg/m³. **Rückenteil**: lose Kissen aus Federmischung, zwei Kissen 45 cm x 45 cm (COD. C45) und zwei Zylinder Durchmesser 18 cm (COD. C67). **Füße**: schwarzer Kunststoff. **Optional**: Matratzen und Lattenrost. **Bezug**: vollständig abnehmbarer Stoff. Erhältlich in der Version ohne Bett.

ES_

Sofá cama convertible **Mecanismo**: somier electrosoldado estándar sin portaalmohadas. **Armazón**: aglomerado de madera, contrachapado y listones de abeto **Colchón estándar**: poliuretano expandido D.30 h 13 cm. **Asiento**: poliuretano densidad 35 kg/m³. **Respaldo**: cojines sueltos en mezcla de plumas, dos cojines de 45cm x 45cm (COD. C45) y dos cilindros de 18cm de diámetro (COD. C67). **Patas**: de plástico negro. **Opcional**: colchones y somier con láminas. **Tapicería**: tejido totalmente desenfundable. Disponible en la versión sin cama.

RU_

Раскладной диван-кровать **Механизм**: стандартное электросварное основание кровати без держателя подушки. **Каркас**: древесный агломерат, фанера и рейки из пихтовой древесины **Стандартный матрас**: вспененный полиуретан D.30 выс. 13 см. **Сиденье**: полиуретан плотностью 35 кг/м³. **Подлокотник**: пуховые подушки из смеси перьев, две подушки 45 см x 45 см (COD. C45) и два цилиндра диаметром 18 см (COD. C67). **Ножки**: черный пластик. **Дополнительно**: матрасы и ортопедическая решётка. **Обшивка**: полностью съемная ткань. Поставляется в версии без кровати.