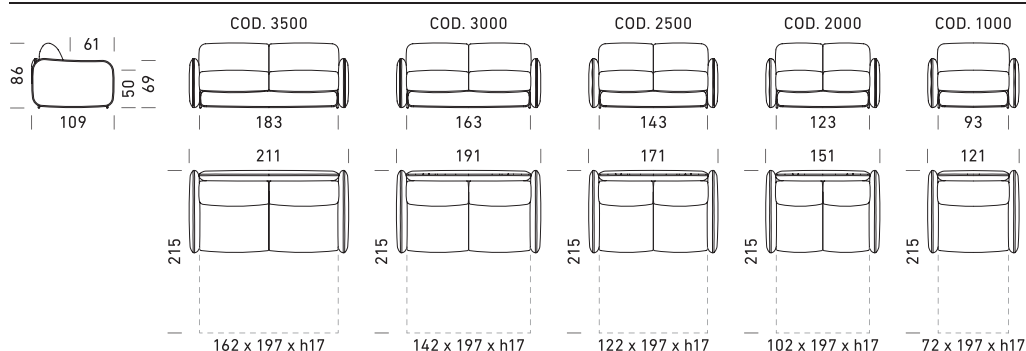




DIVANI / SOFAS



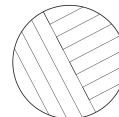
FINITURE PIEDI / FOOT FINISHES

Nero



TRAPUNTATURA / QUILTING

Offset



IT_

Divano letto trasformabile. **Meccanismo:** rete standard elettrosaldata senza porta guanciaie. **Struttura:** agglomerato di legno, multistrato e listelli in abete. **Materasso standard:** poliuretano stretch D.35HR h 17 cm. **Seduta:** poliuretano densità 30 kg/m³. **Spalla:** poliuretano densità 24 kg/m³. **Piedi:** neri in metallo. **Optional:** trapuntatura, rete a doghe, meccanismo con ruote e materassi *(Materassi Topper Memory e DN pocket disponibili solamente per la versione con rete elettrosaldata). **Rivestimento:** tessuto completamente sfoderabile, l'optional trapunta presenta il modello parzialmente trapuntato, la trapuntatura può essere richiesta con tutti i tessuti presenti nel nostro campionario esclusi gli articoli "Maracaibo Geometrico e Nuvole Fantasia". Due cuscini modello D24 (no trapuntati) in omaggio stesso colore e categoria del divano. Disponibile nella versione senza letto.

EN_

Convertible sofa bed. **Mechanism:** standard electrowelded bed base without pillow holder. **Structure:** wood agglomerate, plywood and fir battens. **Standard mattress:** stretch polyurethane D.35HR h 17 cm. **Seat:** polyurethane density 30 kg/m³. **Shoulder:** polyurethane density 24 kg/m³. **Feet:** black metal. **Optional:** quilting, slatted bed base, mechanism with castors and mattresses *(Topper Memory and DN pocket mattresses only available for the version with electrowelded bed base). **Upholstery:** fully removable fabric, the optional quilting presents the model partially quilted, quilting can be requested with all the fabrics in our sample book except for the articles "Maracaibo Geometrico and Nuvole Fantasia". Two D24 model cushions (not quilted) in the same colour and category as the sofa. Available in the version without bed.

FR_

Canapé-lit convertible. **Mécanisme :** sommier électro-soudé standard sans support d'oreillers. **Structure :** aggloméré de bois, contreplaqué et lattes d'écicéa. **Matelas standard :** polyuréthane extensible D.35HR h 17 cm. **Assise :** polyuréthane densité 30 kg/m³. **Dossier :** polyuréthane densité 24 kg/m³. **Pieds :** métal noir. **En option :** matelassage, sommier à lattes, mécanisme à roulettes et matelas *(Topper Memory et matelas DN pocket disponibles uniquement pour la version avec sommier électro-soudé). **Rembourrage :** tissu entièrement déhoussable, l'option matelassage présente le modèle entièrement matelassé, le matelassage peut être demandé avec tous les tissus de notre catalogue d'échantillons à l'exception des articles « Maracaibo Geometrico et Nuvole Fantasia ». Deux oreillers gratuits, modèle D24 (non matelassés), dans la même couleur et catégorie que le canapé. Disponible dans la version sans lit.

DE_
 Umwandelbares Schlafsofa. **Mechanismus:** elektrogeschweißter Standardbettrost ohne Kissenhalter. **Gestell:** Holzagglomerat, Sperrholz und Tannenholzplatten. **Standardmatratze:** Polyurethanschaum D.35HR H 17 cm. **Sitzfläche:** Polyurethan, Dichte 30 kg/m³. **Rückenteil:** Polyurethan, Dichte 24 kg/m³. **Füße:** schwarzes Metall. **Optional:** Steppung, Lattenrost, Mechanismus mit Rollen und Matratzen *(Matratzen Topper Memory und DN Pocket nur für die Version mit elektrogeschweißtem Bettrost erhältlich). **Bezug:** vollständig abnehmbarer Stoff, bei der optionalen Steppung ist das Modell teilweise gesteppt. Die Steppung kann für alle Stoffe in unserem Musterbuch angefordert werden, außer für die Artikel „Geometrisches Maracaibo“ und „Wolkenphantasie“. Zwei Kissen, Modell D24 (nicht gesteppt), in der gleichen Farbe und Kategorie wie das Sofa sind zusätzlich im Lieferumfang enthalten. Erhältlich in der Version ohne Bett.

ES_
 Sofá cama convertible. **Mecanismo:** somier electrosoldado estándar sin portaalmohadas. **Armazón:** aglomerado de madera, contrachapado y listones de abeto. **Colchón estándar:** poliuretano expandido D.35HR h 17 cm. **Asiento:** poliuretano densidad 30 kg/m³. **Respaldo:** poliuretano densidad 24 kg/m³. **Patas:** de metal negro. **Opcional:** acolchado, somier de láminas, mecanismo con ruedas y colchones *(Colchones con Topper Memory y DN pocket solo disponibles para la versión con somier electrosoldado). **Tapicería:** tejido totalmente desenfundable, el acolchado opcional presenta el modelo parcialmente acolchado, el acolchado se puede solicitar con todos los tejidos de nuestro muestrario excepto los artículos “Maracaibo Geometrico y Nuvole Fantasie”. Dos cojines modelo D24 (sin acolchado) del mismo color y categoría que el sofá. Disponible en la versión sin cama.

RU_
 Раскладной диван-кровать. **Механизм:** стандартная электросварная сетка без держателя подушки. **Каркас:** деревянный агломерат, фанера и рейки из пихтовой древесины. **Стандартный матрас:** вспененный полиуретан D.35HR выс. 17 см. **Сиденье:** полиуретан плотностью 30 кг/м³. **Подлокотник:** полиуретан плотностью 24 кг/м³. **Ножки:** черный металл. **Дополнительно:** стёганная обивка, ортопедическая решётка, механизм с роликами и матрасы * (матрасы с памятью Торрег и карманные матрасы DN доступны только для версии с электросварным каркасом). **Обшивка:** полностью съемная ткань, опциональное стегание представляет модель частично стеганой, стёганную обивку можно заказать для всех тканей из нашего сборника образцов, кроме артикулов «Maracaibo Geometrico и Nuvole Fantasie». Две подушки модели D24 (не стеганые) того же цвета и категории, что и диван. Поставляется в версии без кровати.