

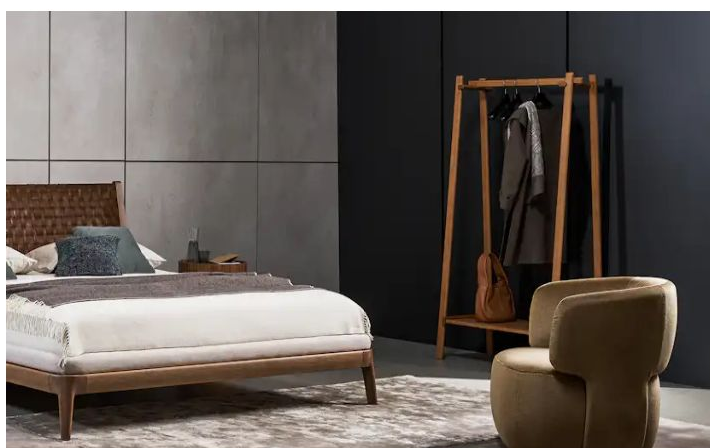
BONALDO

Isola

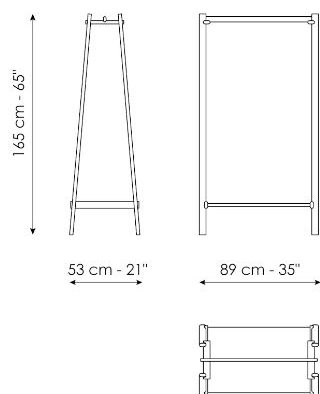


Isola - это вешалка для одежды с четко узнаваемыми формами: идея фактически разработана на основе платформы, опирающейся на стойки. Как подчеркивает ее название, она задумана как остров, поддерживающий гардеробную или как удобный, неформальный шкаф во

входной зоне. Его легкий и простой дизайн создает уютную атмосферу благодаря использованию дерева. Использование массива дерева теплого оттенка американского ореха.



Технические данные



Isola

Ширина: 53cm

Глубина: 89cm

Высота: 165cm

Finishes

СТРУКТУРА

дерево



Массив дерева
Американский орех

Materials, fabrics, leathers, colors and finishes are approximate and may slightly differ from actual ones. You can find the complete collection of Bonaldo fabrics and leathers on the website

