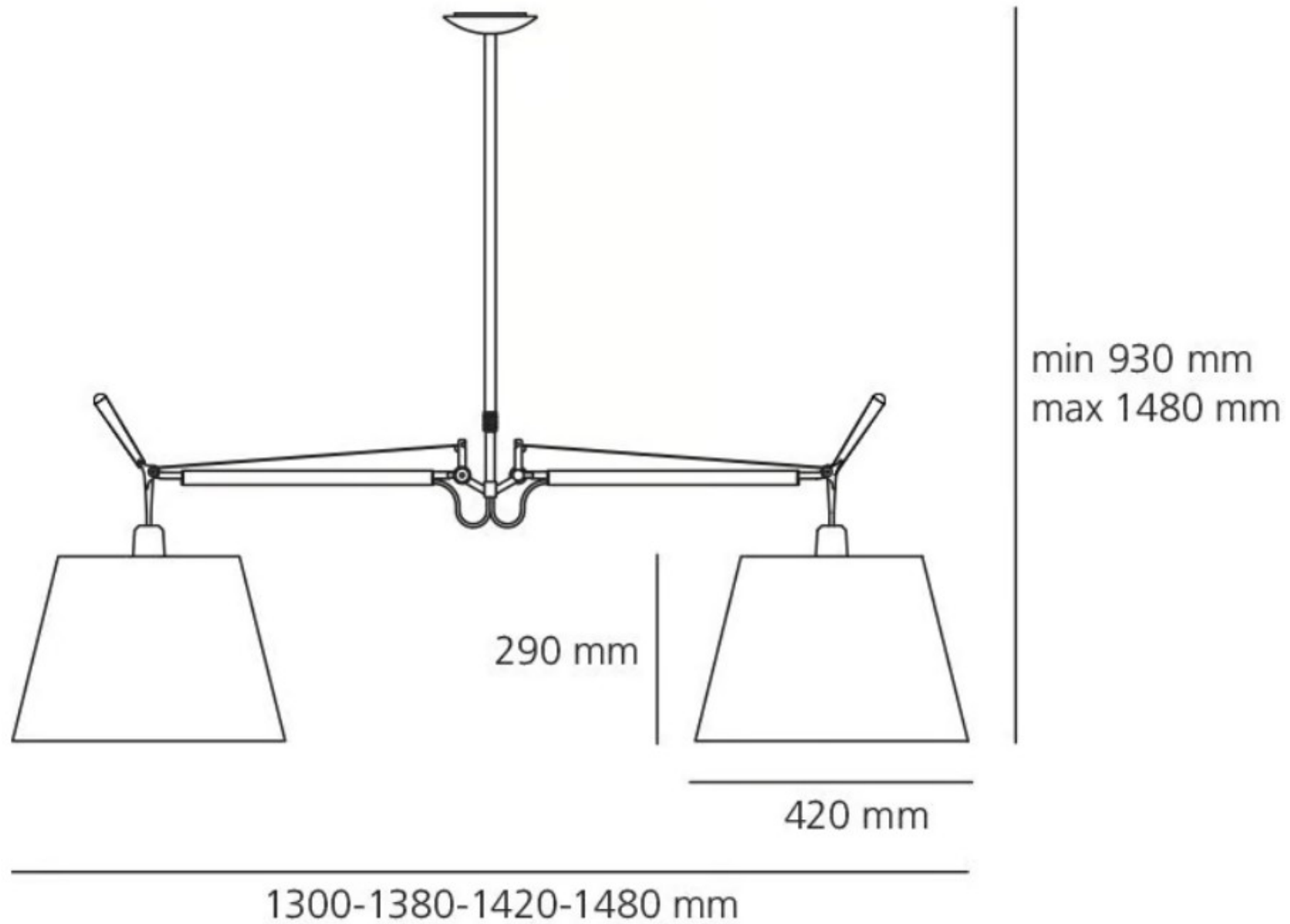
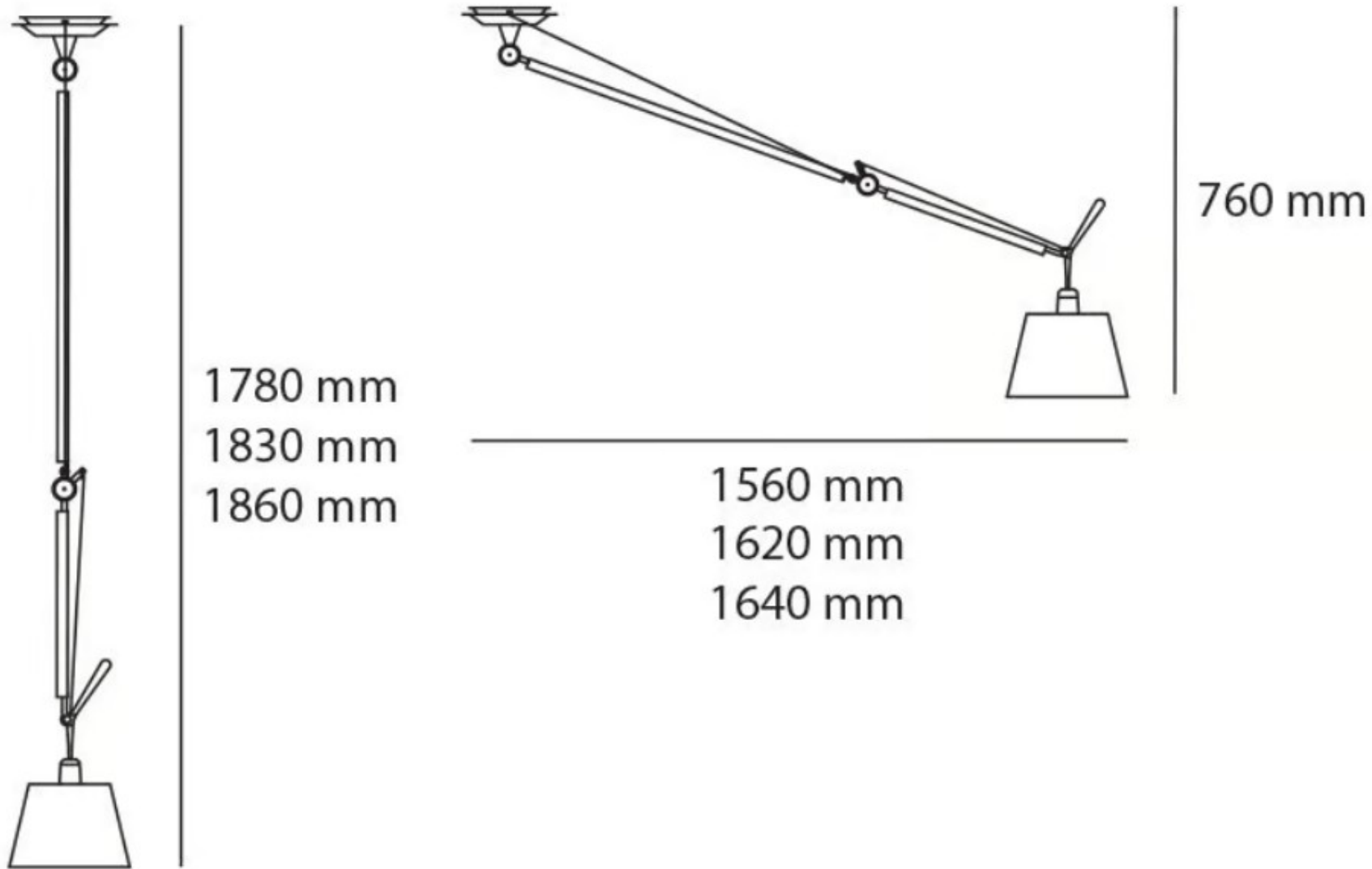


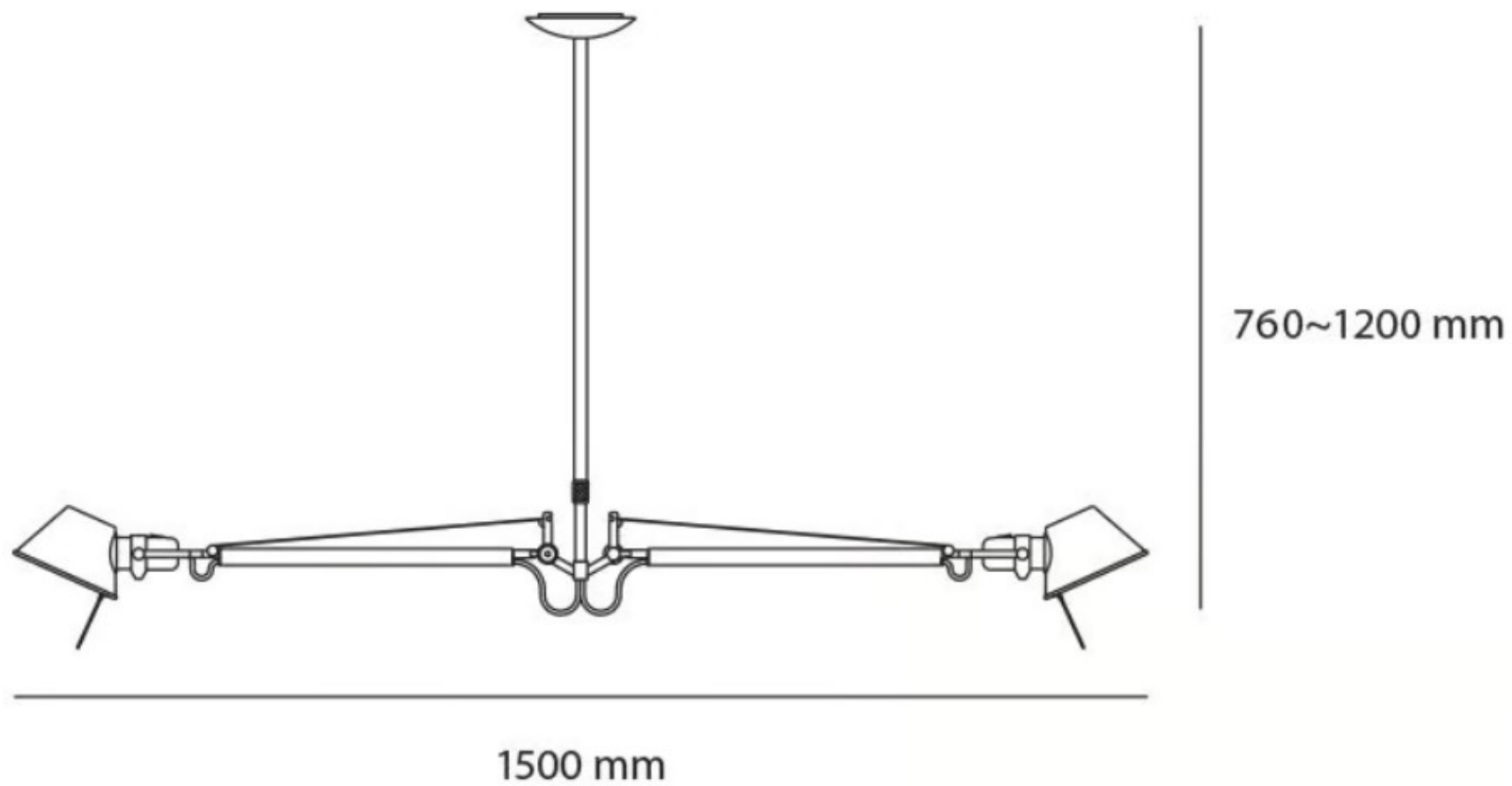
Dimensions



Dimensions



Dimensions



Dimensions

