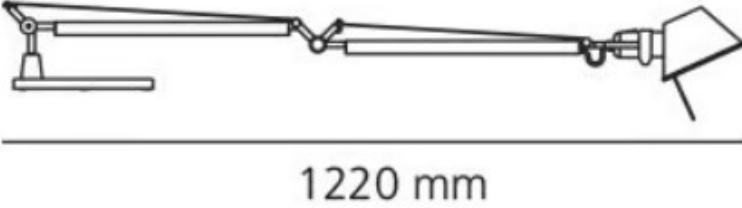
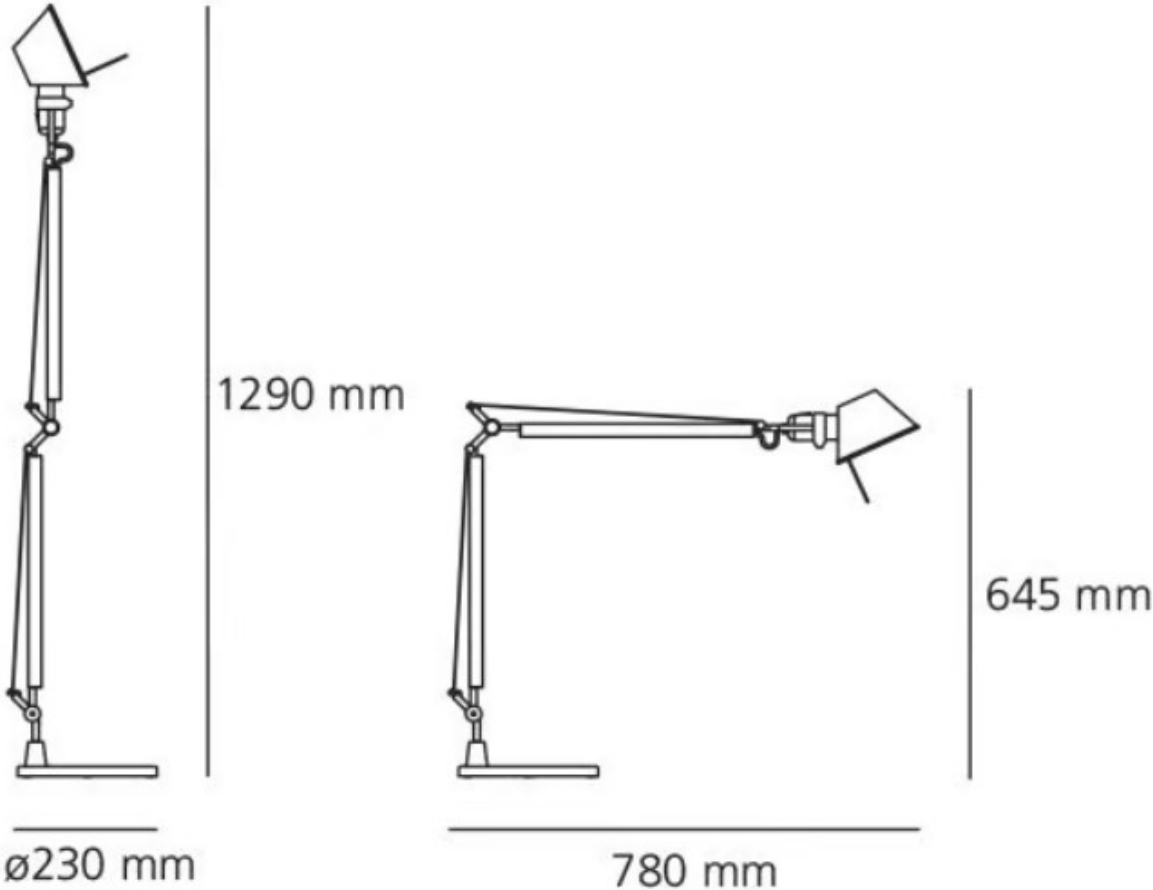
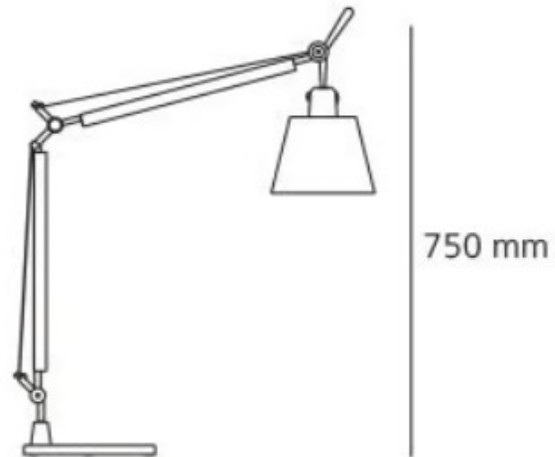
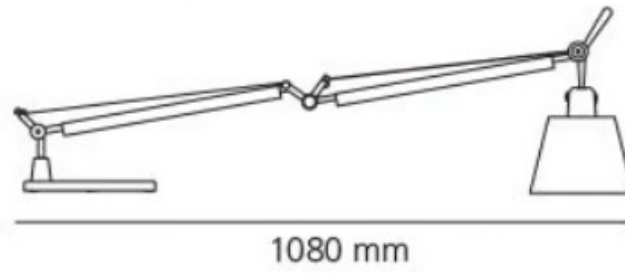
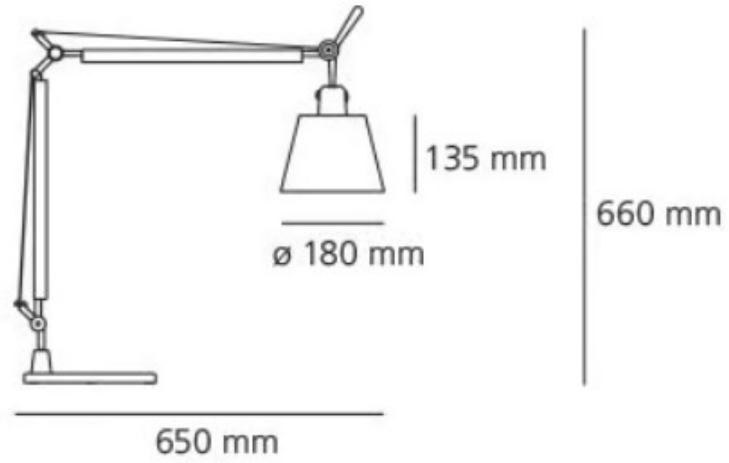


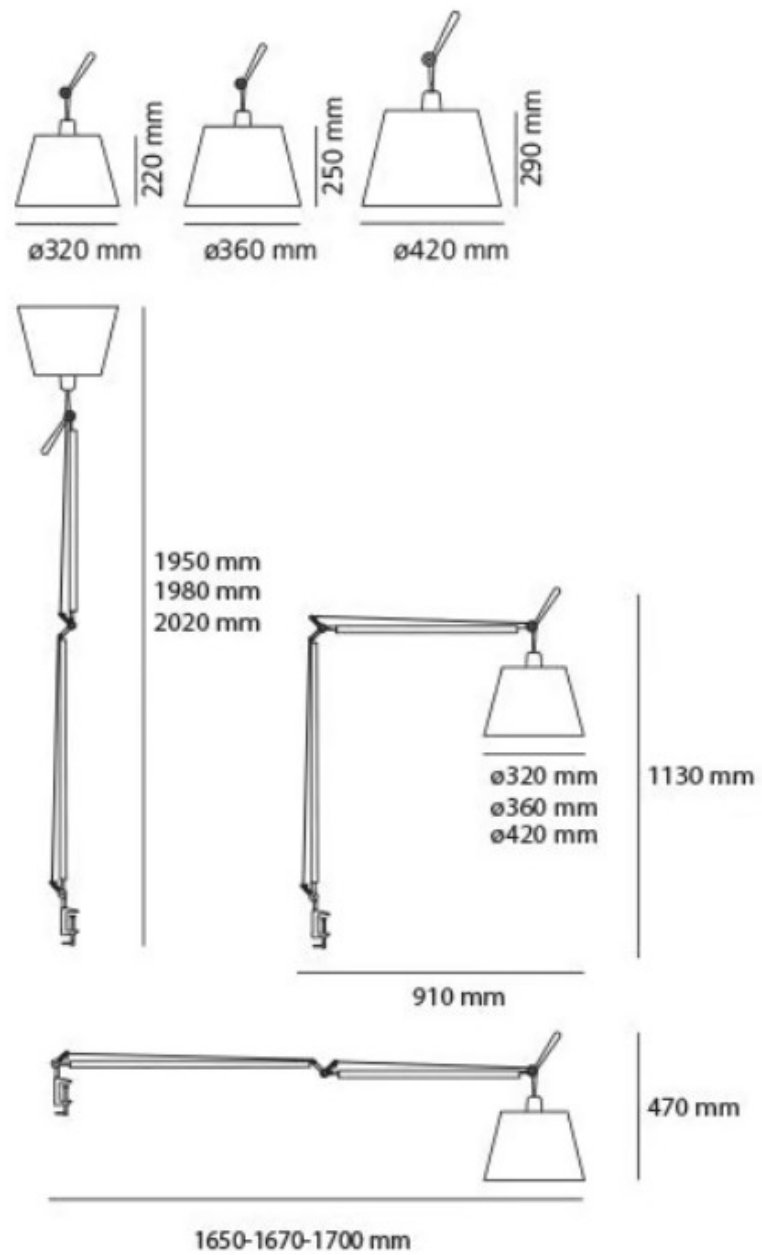
Dimensions



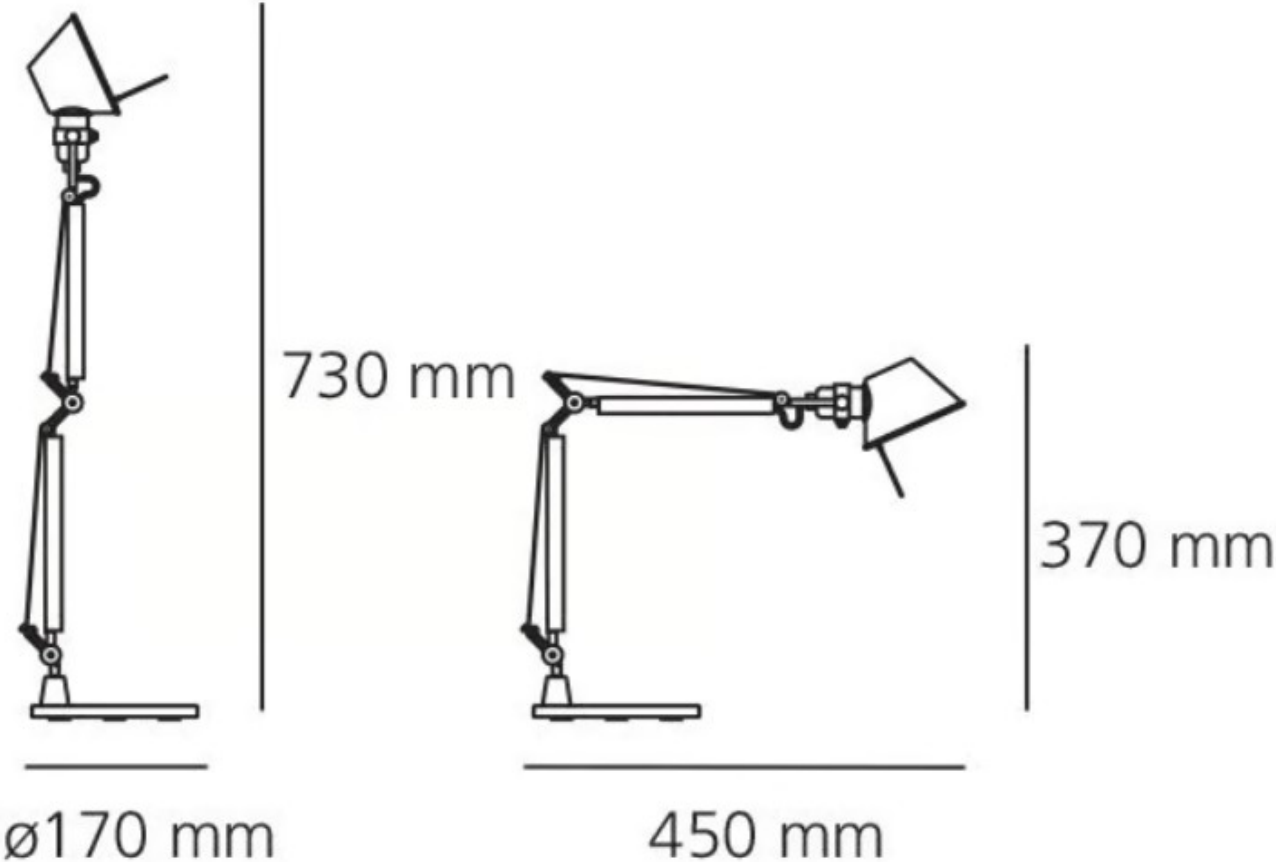
# Dimensions



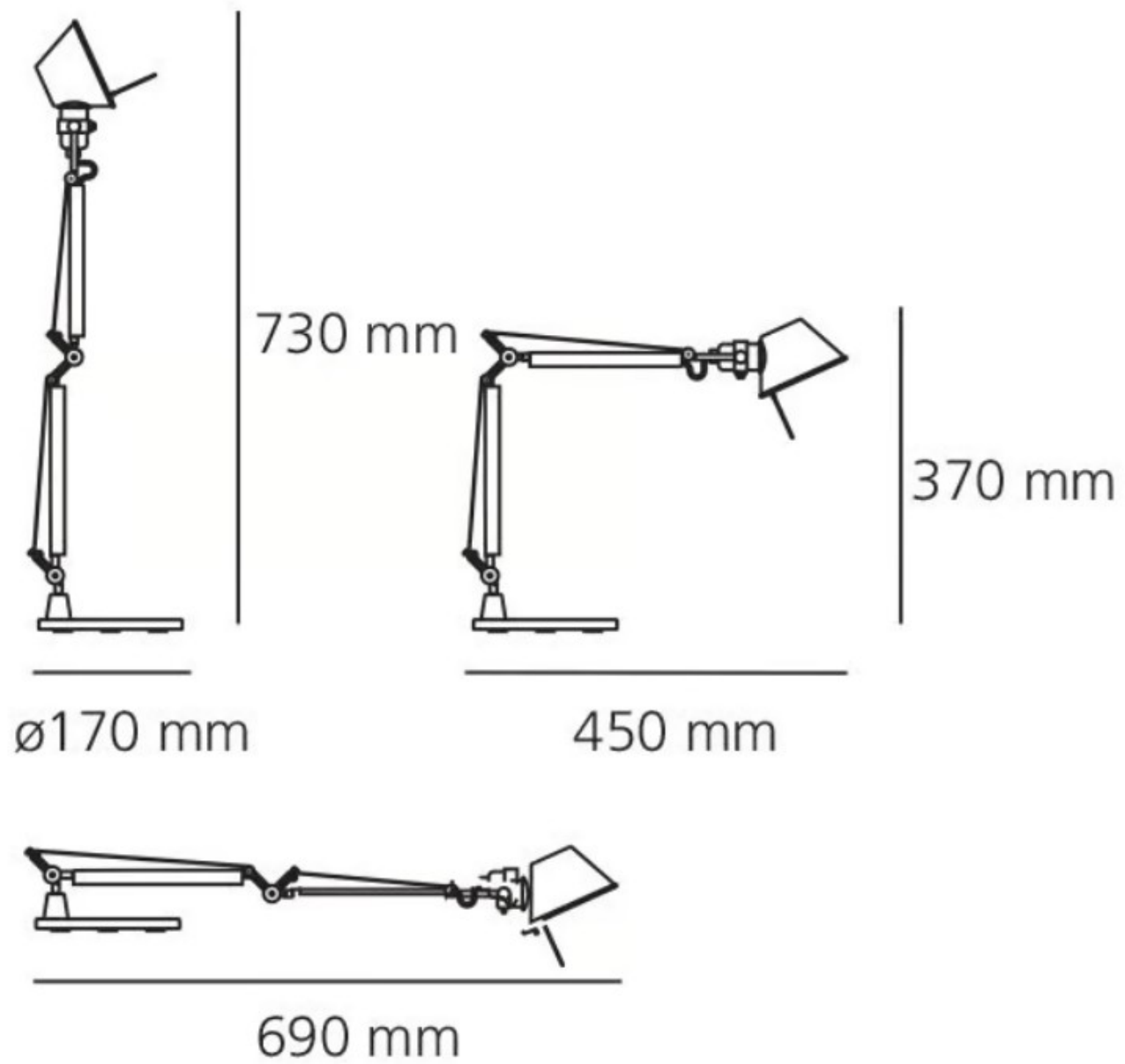
# Dimensions



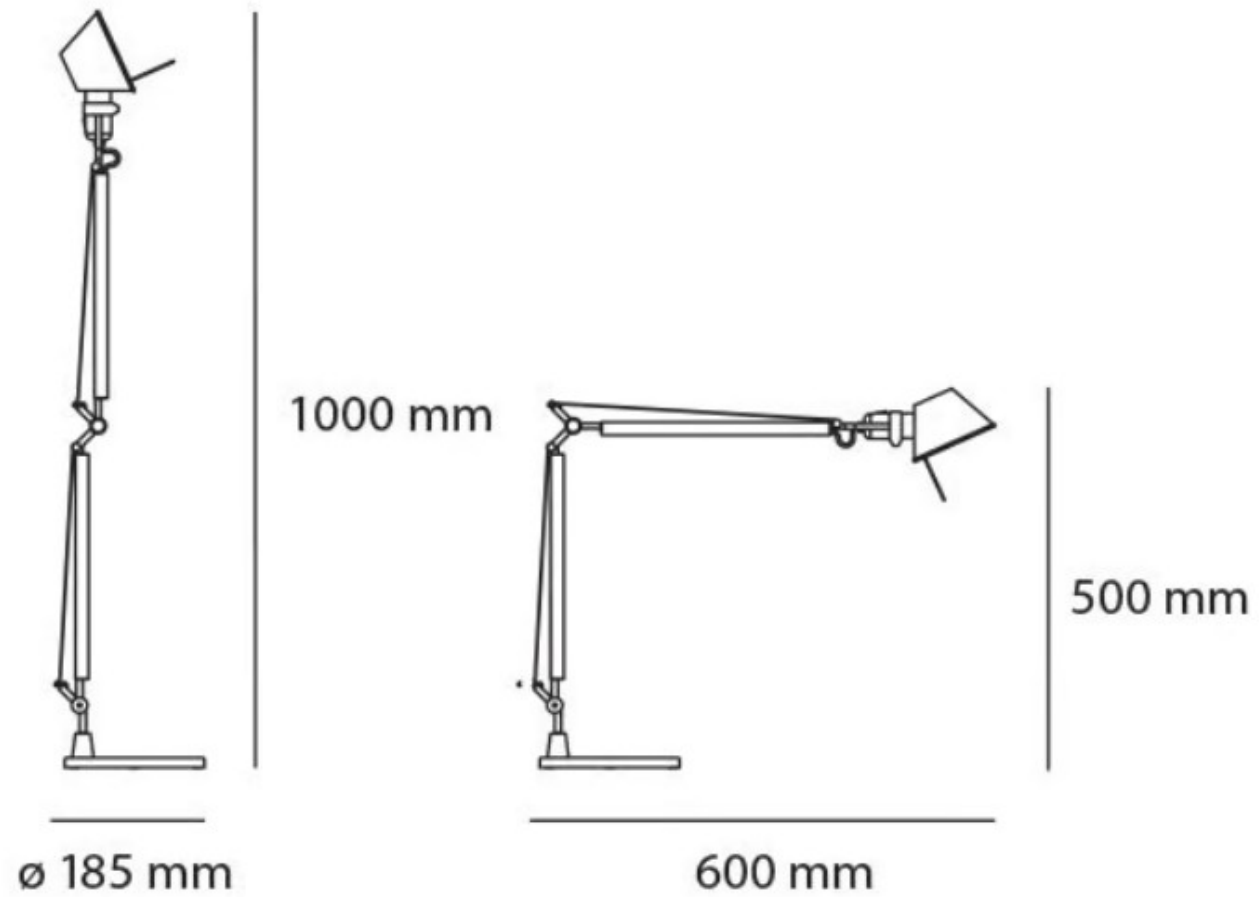
Dimensions



# Dimensions



# Dimensions



# Dimensions

