

Il tappeto è interamente composto da un filato 100% polipropilene. Il tappeto ha uno spessore di circa 6 mm.

Il peso complessivo è di 2,8 kg/m². Il tappeto può essere realizzato anche su misura (multipli di 50 cm) fino ad una dimensione massima di 600x400 cm e Ø 450 cm.

La composizione garantisce caratteristiche di permeabilità e traspirabilità, che rendono questo tappeto assolutamente idoneo ad essere collocato anche in ambienti umidi.

Tappeto disponibile nel colore Cenere.

N.B.: la misura complessiva del tappeto potrebbe variare di circa 3 cm data la lavorazione manuale ed artigianale, anche in caso di tappeto realizzato su misura.

TAPPETO SU MISURA

Per la realizzazione di tappeti su misura, si richiede che venga fornito un disegno in formato DWG, comprensivo di misure dettagliate. Il file verrà controllato dall'Ufficio Tecnico che si riserva di approvare o richiedere modifiche al disegno prima di procedere alla produzione del tappeto.

The rug is made of 100% polypropylene fiber. The rug is 6 mm high. Overall weight is 2,8 kg/m².

The rug can also be made in custom sizes (multiples of 50 cm) up to a maximum size of 600x400 cm and Ø 450 cm.

Its composition ensures permeability and breathability, which make this rug the right choice for use even in humid environments.

The rug is available in the Ash colour.

N.B.: because it is handcrafted, the overall size of the rug can vary by approximately 3 cm, even on custom-sized rugs.

CUSTOM RUG

For custom rugs, the client is asked to provide a design of the rug in DWG format, including detailed dimensions. The file will be reviewed by the Technical Office, which reserves the right to approve or ask that modifications be made to the rug design before entering the production phase.

Der Teppich besteht komplett aus reinem Polypropylengarn. Der Teppich ist 6 mm Stärk. Das Gesamtgewicht beträgt 2,8 kg/m².

Der Teppich kann auch nach Maß (jeweils ein Vielfaches von 50 cm) bis zu maximal 600x400 cm und Ø 450 cm. Die Komposition garantiert wasserdurchlässige und atmungsaktive Charakteristiken, die diesen Teppich absolut geeignet auch für ein feuchtes Ambiente machen. Der Teppich ist in der Farbe Asche erhältlich.

N.B.: Die endgültigen Maße der Teppiche können, aufgrund der handwerklichen Herstellung, auch bei Maßanfertigung Abweichungen um etwa 3 cm aufweisen.

TEPPICH NACH MASS

Für die Herstellung eines Teppichs nach Maß ist eine Zeichnung im DWG Format erforderlich, mit detaillierten Maßen. Die Datei wird von unserer technischen Abteilung kontrolliert, die es sich vorbehält, die Zeichnung anzunehmen oder Abänderungen anzufordern, bevor mit der Herstellung des Teppichs begonnen wird.

Le tapis est entièrement composé de fil 100 % polypropylène.

L'épaisseur du tapis est de 6 mm. Son poids global est de 2,8 kg/m². Le tapis peut également être réalisé sur mesure (par multiples de 50 cm) jusqu'à une dimension maximale de 600x400 cm et Ø 450 cm.

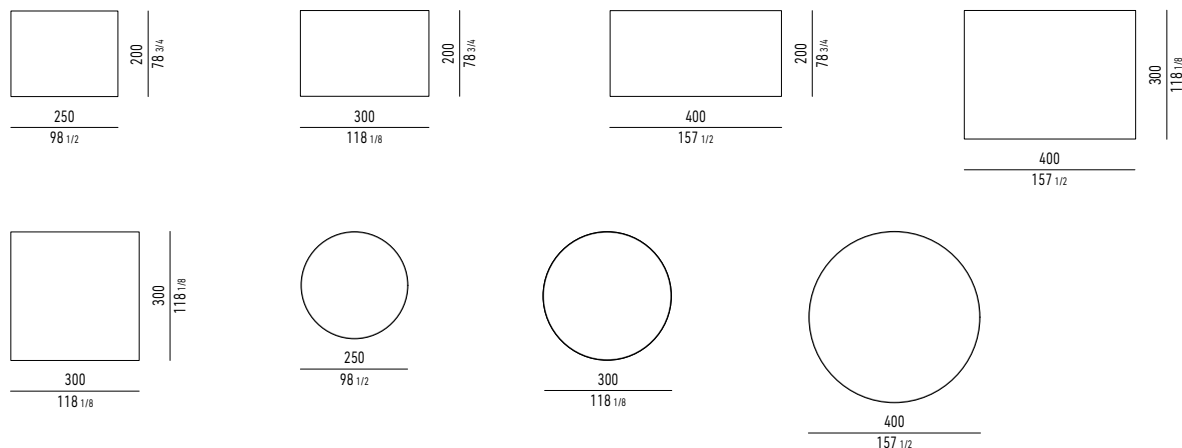
La composition garantit des caractéristiques de perméabilité et de respirabilité permettant d'utiliser ce tapis même dans des endroits humides.

Tapis disponible en couleur Cenre.

N.B. : les dimensions globales du tapis peuvent varier d'environ 3 cm en raison de la fabrication manuelle et artisanale, même en cas de tapis réalisé sur mesure.

TAPIS SUR MESURE

Pour la réalisation de tapis sur mesure, prière de fournir un dessin au format DWG, comprenant les dimensions détaillées. Le fichier sera vérifié par le Bureau technique qui se réserve le droit d'approuver ou de demander des modifications du dessin avant de procéder à la fabrication du tapis.



AVVERTENZA TAPPETI ROTONDI | WARNING ABOUT ROUND RUGS

